

Serie Lexmark X860

Modelos Lexmark X860de

Modelos Lexmark X862dte

Modelos Lexmark X864dhe



11 X 17



IMPRESIÓN



COPIA



DIGITALIZACIÓN



FAX



HASTA 55 PPM



DÚPLEX



RED



Toda la potencia multifunción
a su alcance para cualquier
necesidad en formato A3



LEXMARKTM

Imprima menos. **Ahorre más.**

¿Imprimir menos? Puede parecer un mensaje sorprendente, viniendo de una empresa que se dedica exclusivamente a soluciones de impresión. Sin embargo, si consideramos que las empresas invierten, en promedio, hasta el 6% de su facturación en costos de impresión y que la administración activa de las impresiones puede reducir estos costos hasta en un 30%¹, tiene mucho sentido. Los productos, soluciones y servicios de Lexmark ofrecen formas innovadoras de ahorrar dinero, reducir costos y minimizar su impacto sobre el medio ambiente. Nos comprometemos a ayudarle a imprimir menos y a ahorrar más.

¹ Fuente: InfoTrends/CapVentures., «Network Document Solutions Forecast 2007-2012, Network Document Solutions Consulting Service», Agosto, 2008

Diseñados para los requisitos documentales más exigentes, estos potentes dispositivos multifunción admiten tamaños de medios hasta A3 y ofrecen velocidades de impresión y copia en formato A4 y carta de hasta 55 páginas por minuto. Se beneficiará con su manejo flexible del papel, las avanzadas opciones de acabado, funciones de seguridad de vanguardia y la simplicidad de la pantalla táctil color e-Task de Lexmark de uso intuitivo. Lo mejor de todo es que la serie Lexmark X860de permite incorporar gran variedad de soluciones. Consiga un empuje real, añadiendo soluciones personalizadas según su modo de trabajar.



Potente concentrador de información

La serie Lexmark X860 está diseñada para ser veloz, resistente y aumentar el nivel de productividad. Estas potentes máquinas aportan verdadera capacidad multifunción a su equipo de trabajo, a la vez que facilitan la gestión y el uso compartido de la información en menos tiempo y por un costo menor.

- Impresión y copia rápidas, hasta 55 ppm, fax incluido
- Todos los modelos incorporan Lexmark Embedded Solutions Framework, la plataforma de software que permite instalar soluciones personalizadas de impresión y captura distribuida de documentos en el MFP y gestionárlas desde la interfaz táctil
- El disco duro de gran capacidad se ofrece como estándar, aportando funcionalidad ampliada
- Las redes Gigabit también son estándar, con lo que se asegura una rápida transferencia de los datos



Gestión de documentos versátil

Optimice su experiencia en impresión y captura de documentos sin que ello afecte su presupuesto. Los MFP de la serie Lexmark X860 ofrecen resultados excelentes en una amplia gama de tamaños de medios, incluidas etiquetas y tarjetas. Una impresionante selección de opciones de acabado y de manejo de papel permiten equipar su Lexmark X860 con una gran variedad de herramientas destinadas a crear los documentos de la más alta calidad en su propia oficina, ahorrando tiempo y dinero.

- El alimentador automático de documentos de 75 páginas le permite digitalizar o copiar de forma eficaz originales multipágina impresos a doble cara hasta formatos A3
- Las opciones de entrada de 2.000 hojas son ideales para grandes volúmenes de impresión y copiado
- Aumente la capacidad de entrada hasta 5.100 hojas con varios alimentadores opcionales
- El clasificador opcional engrapa, perfora y apila hasta 50 hojas automáticamente
- El clasificador de folletos adicional aporta funciones de plegado y engrapado, además de ajuste automático de superposición, para conseguir resultados profesionales



Seguridad avanzada

Para gozar de una mayor tranquilidad, los MFP de la serie Lexmark X860 incluyen funciones vanguardistas de gestión de la seguridad, comunicación en red y almacenamiento de la información. Y, lo que es mejor, ofrecen controles personalizables para el acceso de los usuarios, gracias a los cuales podrá activar o desactivar funciones con la máxima facilidad.

- Seguridad de red IPSec, SNMPv3 y 802.1x
- Cifrado de datos seguro y borrado de disco
- Restricciones de acceso de última generación, como LDAP
- Realiza un seguimiento proactivo e identifica riesgos de seguridad

Así de fácil

Trabajar con los MFP de la serie Lexmark X860de es cuestión de segundos. Gracias a la pantalla táctil en color de 9 pulgadas, resulta extremadamente fácil acceder a todas las funciones más importantes, incluidas la impresión, la copia, el fax, la digitalización y cualquier otra solución personalizada que desee añadir. Los intuitivos gráficos del asistente que se muestran en pantalla aportan un toque atractivo, además del práctico puerto USB directo situado en el panel del operador.

- Los iconos de la pantalla táctil permiten un acceso fácil, mediante un simple toque, a las funciones básicas y a las aplicaciones de flujo de trabajo
- Los gráficos del asistente que aparecen en pantalla acompañan a los usuarios en las tareas de impresión y mantenimiento
- Inserte su unidad Flash en el práctico puerto USB directo para imprimir documentos instantáneamente, o para digitalizarlos directamente a su unidad Flash evitando, de este modo, las copias impresas
- La función MyMFP permite que todos los miembros del grupo de trabajo guarden y recuperen su propia configuración de la pantalla táctil en una unidad Flash



Serie Lexmark X860

Explore las funciones que mantienen su ritmo



Pantalla táctil intuitiva

Disfrute de un acceso fácil, mediante un simple toque, a las funciones de flujo de trabajo y de captura de documentos.



Ahorro a doble cara

Haga copias dúplex de documentos impresos a una sola cara para reducir el consumo de papel a la mitad.



Puerto USB directo

El puerto USB directo de la parte frontal permite imprimir y digitalizar los archivos de imagen en cualquier lugar.



Óptima seguridad

La opción de lector de tarjetas integrado* permite autenticar a los usuarios rápidamente y mejora la seguridad de los documentos.

Para mayor información consulte su representante de Lexmark.



Clasificador para folletos

Esta práctica opción le permite crear presentaciones, manuales, folletos, borradores y boletines internos de calidad comercial.



Tónor de larga duración

Los cartuchos Lexmark originales garantizan un bajo costo por página, una menor frecuencia en el cambio de cartuchos y la reducción de los residuos.

Ahorre tiempo y dinero con las soluciones de Lexmark

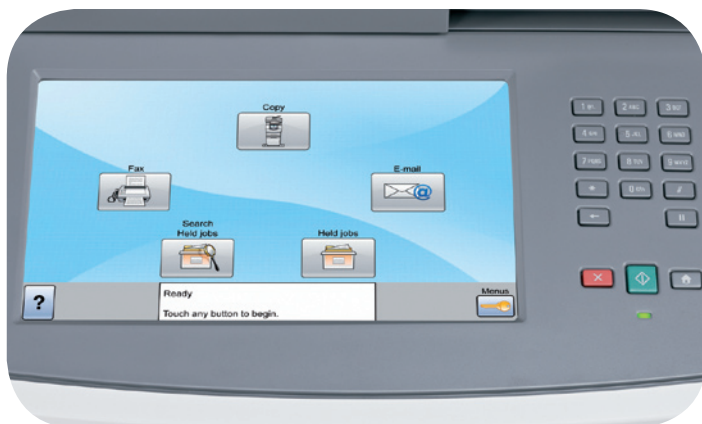
La consolidación de todas las funciones vitales en un único dispositivo de alto rendimiento es la mejor forma de ahorrar costes y aumentar la eficacia. La tecnología multifunción de Lexmark eleva la productividad exponencialmente, aportando una amplia variedad de aplicaciones inteligentes que pueden mejorar drásticamente su forma de trabajar.

La pantalla táctil en color e-Task de gran tamaño ofrece mucho más que acceso a las funciones básicas. También es una intuitiva interfaz desde la que activar las herramientas automatizadas del flujo de trabajo y optimizar las tareas administrativas rutinarias, con tan solo tocar un ícono.

Elija las aplicaciones de soluciones entre la amplia gama propuesta, o deje que personalizemos una especialmente para usted. Quedará sorprendido de la eficacia y el ahorro del que son capaces las soluciones de Lexmark.

Lista de funciones de alto rendimiento

Si cuenta con todas estas opciones, tiene una Lexmark.



Pantalla táctil extremadamente intuitiva

La galardonada pantalla táctil en color de 9 pulgadas e-Task ofrece un acceso rápido y fácil a las funciones de flujo de trabajo y captura de documentos. Adáptela a sus requisitos empresariales con los iconos y accesos directos que más necesite. Incluso puede cambiar la imagen de fondo por la que usted prefiera, como el logotipo de su empresa, por ejemplo.

Acabado opcional

Ahorre tiempo, dinero y espacio en su oficina. Olvídense de la preimpresión de documentos y realice más tareas de impresión a demanda en su propia empresa. Los MFP de la serie Lexmark X860 incorporan todas las opciones de acabado que necesita para ello: engrapado, perforado (2/3 ó 2/4 agujeros), apilado y plegado en folletos con ajuste de superposición.

Copia versátil

Beneficiarse de una amplia variedad de funciones de copia avanzadas para mejorar su productividad, como las copias con prioridad para interrumpir grandes trabajos de impresión de forma temporal, la copia de tarjetas para copiar las dos caras de una tarjeta en una misma hoja, la copia de muestra para probar el primer conjunto de copias antes de imprimir el resto y la copia remota, que puede utilizar para digitalizar documentos en color en el MFP monocromo de la serie Lexmark X860 y recuperarlos en una impresora láser color de Lexmark.

Direccionamiento eficiente del tráfico

Al enviar por correo electrónico un archivo de gran tamaño desde su MFP de la serie Lexmark X860, no provocará ningún atasco en la red, ya que la tecnología de direccionamiento de tráfico permite dividir el tráfico de red y designar un menor ancho de banda para los flujos de impresión. Esto resulta especialmente útil para redes saturadas y servidores Web alojados externamente.

Previsualización en pantalla de las digitalizaciones

Antes de digitalizar y enviar por correo electrónico un importante archivo de imagen, compruebe su aspecto y ajuste en la página. ¿Debe estar en color o en blanco y negro? ¿Es correcta la orientación de la página? ¿Está seguro de que ha digitalizado la cara correcta de la página? Es posible que también desee comprobar el tamaño de archivo del documento digitalizado antes de guardarlo o reenviarlo. La serie Lexmark X860 permite obtener una vista previa de la digitalización y verificar el tamaño de archivo para ahorrar tiempo y eliminar errores.

Configuración de usuario personalizada

La nueva función MyMFP de Lexmark para aumentar la eficacia permite que varios usuarios guarden y accedan a sus ajustes personales desde una sencilla unidad de memoria Flash, incluida su libreta de direcciones local, números de fax personales, configuración de copia individual e incluso su propia configuración para la pantalla táctil. Diríjase al MFP, introduzca su unidad de memoria Flash y el MFP se transformará literalmente en su dispositivo personal. Reciba una agradable bienvenida cada vez que lo utilice.

Lexmark Embedded Solutions Framework

Experimente la mayor productividad que pueda imaginar. Los nuevos MFP de Lexmark están preparados para varias soluciones, de modo que puede elegir una de las aplicaciones líderes de Lexmark para mejorar el flujo de trabajo, como Formularios bajo demanda, liberar impresión, Copia de tarjetas, Copia ecológica o Contabilización de Impresión, entre otras. Estas soluciones están especialmente diseñadas para reducir costos, simplificar los procesos de trabajo y mejorar la productividad, facilitando el intercambio eficaz de información en la empresa. Para averiguar cómo pueden aumentar su rendimiento las soluciones de Lexmark, llame a su representante de Lexmark hoy mismo.

Tranquilidad asegurada

La garantía de 1 año en sitio para la serie Lexmark X860 proporciona mayor tranquilidad. Póngase en contacto con su representante de Lexmark o visite www.lexmark.com para obtener información sobre otras ofertas de servicio disponibles. Para optimizar el rendimiento y el valor de la inversión del MFP, utilice los consumibles, servicio y piezas originales de Lexmark.

(Para obtener más detalles, consulte la Declaración de garantía limitada de Lexmark)

Consiga exactamente el rendimiento que necesita



Lexmark X860de 3, 4

MFP para departamentos con impresión dúplex incorporada y compatibilidad con el formato A3 que permiten incorporar gran variedad de soluciones

- Hasta 35 ppm y la primera página en 6 segundos
- Digitalización, copia e impresión dúplex
- Fax estándar
- Pantalla táctil en color de 9 pulgadas personalizable
- Redes Gigabit y procesador a 800 MHz
- Capacidad de entrada estándar de 1.100 hojas, capacidad de salida de 500 hojas
- Rendimiento del cartucho de tóner: 35.000* páginas
- Volumen mensual recomendado: de 10.000 a 39.000 páginas

*Rendimiento medio de páginas estándar declarado de acuerdo con la norma ISO/IEC 19752.



Lexmark X862dte 3, 4

Todas las ventajas del modelo X860de, pero con mayor velocidad y solidez

- Hasta 45 ppm y la primera página en 6 segundos
- Digitalización, copia e impresión dúplex
- Fax estándar
- Pantalla táctil en color de 9 pulgadas personalizable
- Redes Gigabit y procesador a 800 MHz
- Capacidad de entrada estándar de 2.100 hojas, capacidad de salida de 500 hojas
- Rendimiento del cartucho de tóner: 35.000* páginas
- Volumen mensual recomendado: de 15.000 a 50.000 páginas



Lexmark X864dhe 3, 4

El multifunción más rápido de la serie: con todas las ventajas del modelo Lexmark X860de

- Hasta 55 ppm y la primera página en 6,5 segundos
- Digitalización, copia e impresión dúplex
- Fax estándar
- Pantalla táctil en color de 9 pulgadas personalizable
- Redes Gigabit y procesador a 800 MHz
- Capacidad de entrada estándar de 1.100 hojas, capacidad de salida de 500 hojas
- Rendimiento del cartucho de tóner: 35.000* páginas
- Volumen mensual recomendado: de 15.000 a 50.000 páginas

	Lexmark X860de 4	Lexmark X862dte 4	Lexmark X864dhe 4
Impresión			
Tecnología de Impresión	Láser Monocromo		
Velocidad de Impresión (Carta, Negro): Hasta	35 ppm	45 ppm	55 ppm
Tiempo de salida de la primera página (Negro)	tan rápido como 6 segundos	tan rápido como 6 segundos	tan rápido como 6.5 segundos
Resolución de Impresión, Negro	1200 x 1200 dpi, 2400 Image Quality, 600 x 600 dpi		
Memoria, estándar	256 MB		
Memoria, máxima	1280 MB		
Nivel de ruido en impresión, operando	53 dBA	52 dBA	53 dBA
Nivel de ruido, inactiva	30 dBA		
Ciclo de Trabajo Mensual Máximo: Hasta	150000 Páginas al mes	200000 Páginas al mes	300000 Páginas al mes
Volumen de Páginas Mensual Recomendado	10000 - 39000 Páginas	15000 - 50000 Páginas	15000 - 50000 Páginas
Consumibles			
Rendimiento de Suministros (* valor de duración en páginas promedio estándar declaradas de acuerdo a las normas ISO/IEC 19752.)	Cartuchos de tóner de alto rendimiento de 35.000* páginas		
Suministro(s) embarcado(s) con el equipo	Cartucho de tóner de alto rendimiento de 35000* páginas		
Copia			
Velocidad de Copiado (A4, Negro): Hasta	35 cpm	45 cpm	55 cpm
Digitalización desde el Alimentador Automático de Documentos	RADF (Duplex con recirculación)		
Resolución de Digitalización (escaneado)	600 X 600 dpi, 600 X 300 dpi (color)		
Rango de Reducción / Ampliación	25 - 400 %		
Fax			
Velocidad del módem	33.6 Kbps		
Gestión del papel			
Manejo del Papel (Estándar)	Bandeja de Salida de 500 hojas, Unidad Dúplex, 2 Bandejas de 500 hojas cada una, Alimentador multipropósito de 100 hojas	2 Gavetas de 500 hojas cada una, Bandeja de Salida de 500 hojas, Unidad Dúplex, 2 Bandejas de 500 hojas cada una, Alimentador multipropósito de 100 hojas	Bandeja de Salida de 500 hojas, Unidad Dúplex, 2 Bandejas de 500 hojas cada una, Alimentador multipropósito de 100 hojas, Entrada doble de 2.000 hojas
Manejo del Papel (Opcional)	Alimentador de Alta Capacidad de 2,000 Hojas, Entrada Dual de 2,000 Hojas, 2 Gavetas de 500 hojas, Unidad de Acabado de 3,500 hojas, Terminador de folletos	Alimentador de Alta Capacidad de 2,000 Hojas, Unidad de Acabado de 3,500 hojas, Terminador de folletos	Alimentador de Alta Capacidad de 2,000 Hojas, Unidad de Acabado de 3,500 hojas, Terminador de folletos
Capacidad de Entrada de Papel, Estándar: Hasta	1100 hojas bond de 20 lb o 75 g/m ²	2100 hojas bond de 20 lb o 75 g/m ²	3100 hojas bond de 20 lb o 75 g/m ²
Capacidad de Entrada de Papel, Máxima: Hasta	5100 hojas bond de 20 lb o 75 g/m ²	4100 hojas bond de 20 lb o 75 g/m ²	5100 hojas bond de 20 lb o 75 g/m ²
Capacidad de Salida del Papel, Estándar: Hasta	500 hojas bond de 20 lb o 75 g/m ²		
Capacidad de Salida de Papel, Máxima: Hasta	3800 hojas bond de 20 lb o 75 g/m ²		
Capacidad de Entrada de Papel para Copiadora/Fax/ Escáner (ADF) : Hasta	75 hojas bond de 20 lb o 75 g/m ²		
Tipos de Papel Soportados	Cartulina, Sobres, Etiquetas de papel, Papel normal, Transparencias, Consulte la Guía de Tarjetas y Etiquetas		
Tamaños de Papel Soportados	Sobre 10, Sobre 7 3/4, A3, A4, A5, Sobre C5, Sobre DL, Ejecutivo, Folio, JIS-B4, JIS-B5, Hoja de contabilidad, Legal, Carta, Statement, Universal		
Compatibilidad			
Protocolo de Soporte de Red	TCP/IP, IPX/SPX, AppleTalk, LexLink (DLC), TCP/IP IPv6, TCP, UDP		
Lenguajes de Impresión (Estándar)	Emulación PCL 5e, Emulación PCL 6, Personal Printer Data Stream (PPDS), Emulación PostScript 3, xHTML, PDF 1.6, Direct Image, Microsoft XPS (XML Paper Specification)		
Puertos Estándar	Una ranura de tarjeta interna, Gigabit Ethernet (10/100/1000), Puerto compatible con USB 2.0 Specification de alta velocidad (+High-Speed+) (Tipo B), Puerto frontal compatible con USB 2.0 Specification de alta velocidad (+High-Speed+) (Tipo A), Puerto trasero compatible con USB 2.0 Specification de alta velocidad (+High-Speed+) (Tipo A)		
Soporta los Sistemas Operativos Microsoft Windows	2000, XP, Server 2003, XP x64, Server 2003 ejecutando Terminal Services, 2000 Server ejecutando Terminal Services, Server 2003 x64, Server 2003 x64 ejecutando Terminal Services, Vista, Vista x64, Server 2008, Server 2008 x64, Server 2008 ejecutando Terminal Services, Server 2008 x64 ejecutando Terminal Services, Windows 7		
Sistemas Operativos Apple Macintosh Soportados	Mac OS X, Mac OS 9.2		
Otros Sistemas Operativos Soportados	www.lexmark.com		
Información general			
Función	Copiado, Envío de fax, Escaneo en red, Impresión		
Garantía del Producto	Un año de garantía, en sitio.		
Certificaciones del producto	www.lexmark.com		
Tamaño (alto x ancho x profundo en mm)	803 x 641 x 705 mm	1095 x 641 x 705 mm	1095 x 641 x 705 mm
Peso (kg)	76.7 kg	98.9 kg	106.1 kg
Ambiente Operativo Específico	Temperatura: 16 a 32°C, Humedad: 8% a 80% de humedad relativa, Altitud: 0 - 3048 metros		

Volumen Mensual Recomendado

«Volumen Mensual Recomendado» es el rango de páginas que se puede utilizar para evaluar los productos de Lexmark en comparación con el promedio de páginas que se planea imprimir mensualmente con el dispositivo. Lexmark recomienda que el número de páginas a imprimir por mes esté dentro de este rango para lograr el desempeño óptimo de su dispositivo, basándose en diferentes factores, incluyendo los intervalos de reemplazo de suministros y papel, velocidad y uso típico del dispositivo.

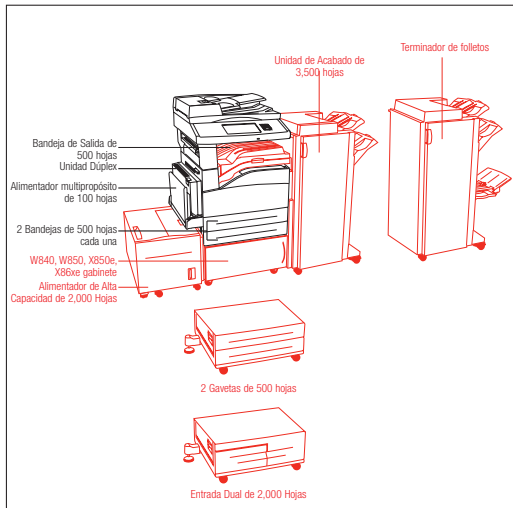
Ciclo de Trabajo Máximo Mensual

«Ciclo de Trabajo Máximo Mensual» es el número máximo de páginas que el dispositivo puede imprimir en un mes. Esta métrica provee una comparación de robustez en relación a las otras impresoras y multifuncionales de Lexmark.

Marcas Comerciales

Lexmark y el símbolo de Lexmark con el diamante son marcas comerciales de Lexmark International, Inc., registradas en los EE.UU y/o en otros países. Todas las demás marcas comerciales son propiedad de sus respectivos propietarios. PCL es una marca comercial registrada de Hewlett-Packard Company. AppleTalk, Mac y Macintosh son marcas comerciales de Apple Computer, Inc., registradas en Estados Unidos y otros países. MarkNet y MarkVision son marcas comerciales de Lexmark International, Inc., registradas en los Estados Unidos y / u otros países. ENERGY STAR® es una marca registrada en los Estados Unidos. Microsoft, Windows, el logotipo de Windows, Windows Vista y el logotipo de Windows Vista son marcas comerciales o registradas de Microsoft Corporation en los Estados Unidos y / u otros países. Citrix, MetaFrame y MetaFrame XP son marcas comerciales o marcas registradas de Citrix Systems, Inc. en los Estados Unidos y otros países. La información en este documento está sujeta a cambios sin previo aviso.

Lexmark X860de 4



■ Manejo del Papel (Estándar)
■ Manejo del Papel (Opcional)

Modelo	Lexmark X860de 4
P/N	Cartuchos de tóner
X860H21G	Tóner alto rendimiento para X860e, X862e, X864e
X860H22G	Kit fotoconductor X860e, X862e y X864e
25A0013	Cartuchos de Grapas (3 por paquete)
21Z0357	Cartucho para engrapado en lomo (4 por paquete)
P/N	Papel y transparencias
12A5010	Transparencias para Láser, A4 (50)
70X7240	Transparencias para Láser (Carta)
P/N	Gestión del papel
15R0146	W840, W850, X86x gaveta entrada 2 x 500 hojas
15R0120	W840, W850, X86x gaveta entrada 2000 hojas
15R0145	Alimentador alta capacidad W840, X850e, X852e, X854e
15R0144	X850e, X852e, X854e, W840 Finisher (2 / 3-Hole)
15R0143	X850e, X852e, X854e, W840 Finisher (2 / 4-Hole)
15R0335	X850e, X852e, X854e Booklet Finisher (2/3-Hole)
15R0336	X850e, X852e, X854e Booklet Finisher (2/4-Hole)
P/N	Muebles
15R0140	W840, W850, X850e, X860e gabinete
P/N	Opciones de memoria
1025041	Memoria DDR2-DRAM de 256 MB
1025042	Memoria DDR2-DRAM de 512 MB
1025043	Memoria DDR2-DRAM de 1024 MB
14F0245	Tarjeta flash de 256 MB
P/N	Application Solutions
30G0829	Tarjeta PrintCrypton de Lexmark
19Z0030	X860de, X862de y X864de Tarjeta de códigos de barras y formularios
19Z0031	X860de, X862de, X864de Tarjeta IPDS/SCS/TNe
19Z4039	X860e, X862e, X864e Card for PRESCRIBE Emulation
P/N	Conectividad
1021294	Cable USB (2m)
14F0042	Servidor de impresión MarkNet N8130 Fiber Ethernet 100BaseFX, 10BaseFL
14F0045	Servidor de impresión inalámbrico MarkNet N8150 802.11b/g/n
14T0145	Servidor impresión Lexmark N4050e 802.11g Wireless
1021231	Cable paralelo (3m)

14F0000	Tarjeta paralelo 1284-B
14F0100	Tarjeta interfaz serie RS-232C (t65x, X65x)
P/N	Extensión de garantía
2351544	X860e Garantía limitada Servicio a domicilio - 1 año adicional
2351545	X860e Garantía limitada Servicio a domicilio - 2 años adicionales
2351546	X860e Garantía limitada Servicio a domicilio - 3 años adicionales
2351547	X860e Garantía limitada Servicio a domicilio - 4 años adicionales
2351548	X860e - Renovación garantía por 1 año
P/N	Piezas reemplazables por el usuario
40X0394	X85xe, X86xe series Kit mantenimiento fusor LV
40X0398	X85xe, X86xe series Kit mantenimiento fusor HV
P/N	Almacenamiento
40X2734	X85x, X86x series kit mantenimiento ADF
40X0770	X85xe, X86xe series kit unidad alimentadora ADF
P/N	Servicio de instalación
2351569	X860e - Servicio instalación desinstalación

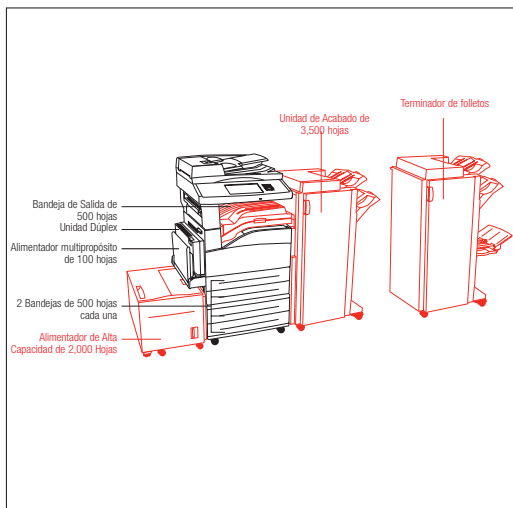
Modelos disponibles:

- Lexmark X860de 3: MFP dúplex con función de fax opcional

Contenido de la caja

Impresora multifunción Lexmark X860de 4, con fax, Cartucho de tóner Alto Rendimiento de hasta 35,000* páginas, Kit fotoconductor, CD de documentación y software, Hoja o guía de instalación (se adjunta información sobre conexión de red y conexión local), Cable(s) de alimentación, Cable telefónico RJ-11 o adaptador(es) telefónico(s) RJ-11 (disponibilidad en función de cada país), Declaración de garantía limitada, Información sobre el Programa de devolución de cartuchos Lexmark, Hoja o folleto con instrucciones de seguridad

Lexmark X862dte 4



■ Manejo del Papel (Estándar)
■ Manejo del Papel (Opcional)

Modelo	Lexmark X862dte 4
P/N	Cartuchos de tóner
X860H21G	Tóner alto rendimiento para X860e, X862e, X864e
X860H22G	Kit fotoconductor X860e, X862e y X864e
25A0013	Cartuchos de Grapas (3 por paquete)
21Z0357	Cartucho para engrapado en lomo (4 por paquete)
P/N	Papel y transparencias
12A5010	Transparencias para Láser, A4 (50)
70X7240	Transparencias para Láser (Carta)
P/N	Gestión del papel
15R0145	Alimentador alta capacidad W840, X850e, X852e, X854e
15R0144	X850e, X852e, X854e, W840 Finisher (2 / 3-Hole)
15R0143	X850e, X852e, X854e, W840 Finisher (2 / 4-Hole)
15R0335	X850e, X852e, X854e Booklet Finisher (2/3-Hole)
15R0336	X850e, X852e, X854e Booklet Finisher (2/4-Hole)
P/N	Opciones de memoria
1025041	Memoria DDR2-DRAM de 256 MB
1025042	Memoria DDR2-DRAM de 512 MB
1025043	Memoria DDR2-DRAM de 1024 MB
14F0245	Tarjeta flash de 256 MB
P/N	Application Solutions
30G0829	Tarjeta PrintCrypton de Lexmark
19Z0030	X860de, X862de y X864de Tarjeta de códigos de barras y formularios
19Z0031	X860de, X862de, X864de Tarjeta IPDS/SCS/TNe
19Z4039	X860e, X862e, X864e Card for PRESCRIBE Emulation
P/N	Conectividad
1021294	Cable USB (2m)
14F0042	Servidor de impresión MarkNet N8130 Fiber Ethernet 100BaseFX, 10BaseFL
14F0045	Servidor de impresión inalámbrico MarkNet N8150 802.11b/g/n
14T0145	Servidor impresión Lexmark N4050e 802.11g Wireless
1021231	Cable paralelo (3m)
14F0000	Tarjeta paralelo 1284-B
14F0100	Tarjeta interfaz serie RS-232C (t65x, X65x)
P/N	Extensión de garantía
2351572	X862e Garantía limitada Servicio a domicilio - 1 años adicionales

2351573	X862e Garantía limitada Servicio a domicilio - 2 años adicionales
2351574	X862e Garantía limitada Servicio a domicilio - 3 años adicionales
2351575	X862e Garantía limitada Servicio a domicilio - 4 años adicionales
2351576	X862e - Renovación garantía por 1 año
P/N	Piezas reemplazables por el usuario
40X0394	X85xe, X86xe series Kit mantenimiento fusor LV
40X0398	X85xe, X86xe series Kit mantenimiento fusor HV
P/N	Almacenamiento
40X2734	X85x, X86x series kit mantenimiento ADF
40X0770	X85xe, X86xe series kit unidad alimentadora ADF
P/N	Servicio de instalación
2351597	X862e - Servicio instalación desinstalación

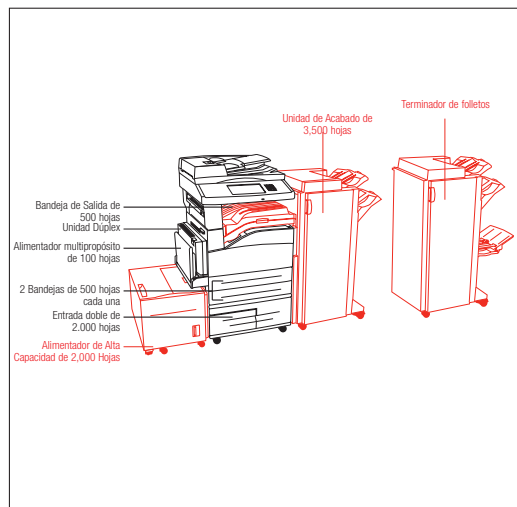
Modelos disponibles:

- Lexmark X862dte 3: MFP dúplex con función de fax opcional

Contenido de la caja

Impresora multifunción Lexmark X862de 4, con fax, Incluye 2 gavetas x 500 adicionales, Cartucho de toner alto rendimiento de hasta 35,000* páginas, Kit fotoconductor, CD de documentación y software, Hoja o guía de instalación (se adjunta información sobre conexión de red y conexión local), Cable de alimentación, Cable o adaptador telefónico RJ-11 (disponibilidad en función de cada país), Declaración de garantía limitada, Información sobre el programa de devolución de cartuchos Lexmark, Hoja o folleto con instrucciones de seguridad

Lexmark X864dhe 4



■ Manejo del Papel (Estándar)
 ■ Manejo del Papel (Opcional)

Modelo	Lexmark X864dhe 4
P/N	Cartuchos de tóner
X860H21G	Tóner alto rendimiento para X860e, X862e, X864e
X860H22G	Kit fotoconductor X860e, X862e y X864e
25A0013	Cartuchos de Grapas (3 por paquete)
2120357	Cartucho para engrapado en lomo (4 por paquete)
P/N	Papel y transparencias
12A5010	Transparencias para Láser, A4 (50)
70X7240	Transparencias para Láser (Carta)
P/N	Gestión del papel
15R0145	Alimentador alta capacidad W840, X850e, X852e, X854e
15R0144	X850e, X852e, X854e, W840 Finisher (2 / 3-Hole)
15R0143	X850e, X852e, X854e, W840 Finisher (2 / 4-Hole)
15R0335	X850e, X852e, X854e Booklet Finisher (2/3-Hole)
15R0336	X850e, X852e, X854e Booklet Finisher (2/4-Hole)
P/N	Opciones de memoria
1025041	Memoria DDR2-DRAM de 256 MB
1025042	Memoria DDR2-DRAM de 512 MB
1025043	Memoria DDR2-DRAM de 1024 MB
14F0245	Tarjeta flash de 256 MB
P/N	Application Solutions
30G0829	Tarjeta PrintCrypt de Lexmark
19Z0030	X860de, X862de y X864de Tarjeta de códigos de barras y formularios
19Z0031	X860de, X862de, X864de Tarjeta IPDS/SCS/TNe
19Z4039	X860e, X862e, X864e Card for PRESCRIBE Emulation
P/N	Conectividad
1021294	Cable USB (2m)
14F0042	Servidor de impresión MarkNet N8130 Fiber Ethernet 100BaseFX, 10BaseFL
14F0045	Servidor de impresión inalámbrico MarkNet N8150 802.11b/g/n
14T0145	Servidor impresión Lexmark N4050e 802.11g Wireless
1021231	Cable paralelo (3m)
14F0000	Tarjeta paralelo 1284-B
14F0100	Tarjeta interfaz serie RS-232C (t65x, X65x)
P/N	Extensión de garantía
2351600	X864e Garantía limitada Servicio a domicilio - 1 año adicional

2351601	X864e Garantía limitada Servicio a domicilio - 2 años adicionales
2351602	X864eGarantía limitada Servicio a domicilio - 3 años adicionales
2351603	X864e Garantía limitada Servicio a domicilio - 4 años adicionales
2351604	X864e - Renovación garantía por 1 año
P/N	Piezas reemplazables por el usuario
40X0394	X85xe, X86xe series Kit mantenimiento fusor LV
40X0398	X85xe, X86xe series Kit mantenimiento fusor HV
P/N	Almacenamiento
40X2734	X85x, X86x series kit mantenimiento ADF
40X0770	X85xe, X86xe series kit unidad alimentadora ADF
P/N	Servicio de instalación
2351625	X864e - Servicio instalación, de-instalación

Modelos disponibles:

- Lexmark X864dhe 3: MFP dúplex con función de fax opcional

Contenido de la caja

Impresora multifunción Lexmark X864de 4, con fax, Cartucho de tóner Alto Rendimiento de hasta 35.000* páginas, Kit fotoconductor, Incluye gaveta alimentación dual de 2000 hojas, CD de documentación y software, Hoja o guía de instalación (se adjunta información sobre conexión de red y conexión local), Cable(s) de alimentación, Cable telefónico RJ-11 o adaptador(es) telefónico(s) RJ-11 (disponibilidad en función de cada país), Declaración de garantía limitada, Información sobre el Programa de devolución de cartuchos Lexmark, Hoja o folleto con instrucciones de seguridad

Compromiso con el medio ambiente

Lexmark considera que el medio ambiente es un componente clave en el manejo responsable de una empresa y lo demuestra claramente con la implementación de la estrategia «4R»: Reducir, Recuperar, Reutilizar y Reciclar. Para obtener más información acerca de estos programas, visite www.planetalexmark.com

